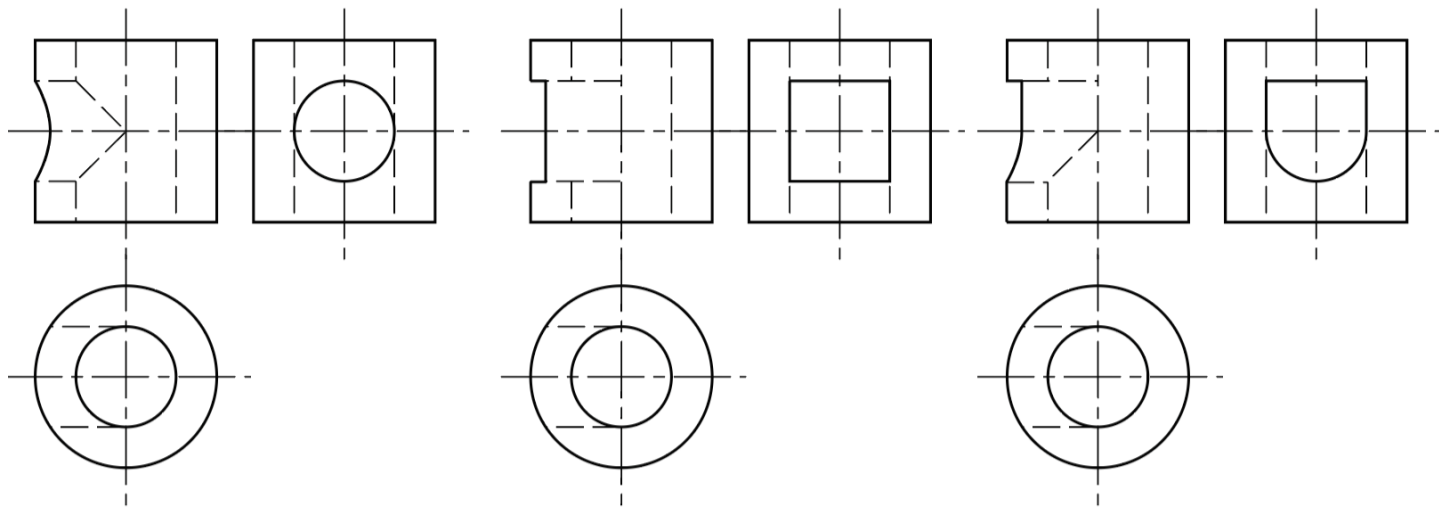


《工程图学》课程期末考试参考答案

一、(9分)

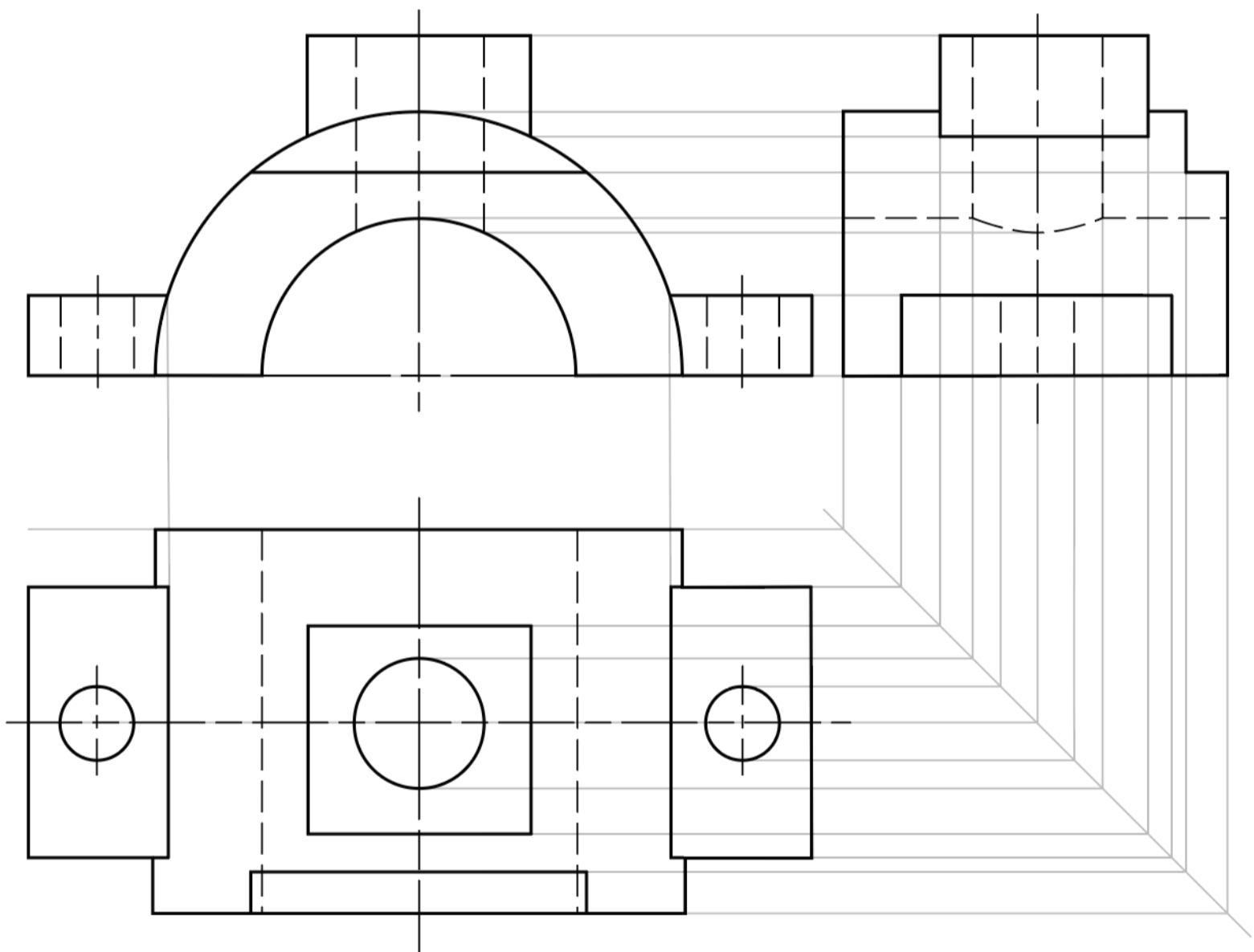
【答案】



【评分标准】 一个 3 分

二、(12分)给定主视图，补充完整俯视图，并画出左视图（细虚线也要画出）。

【答案】

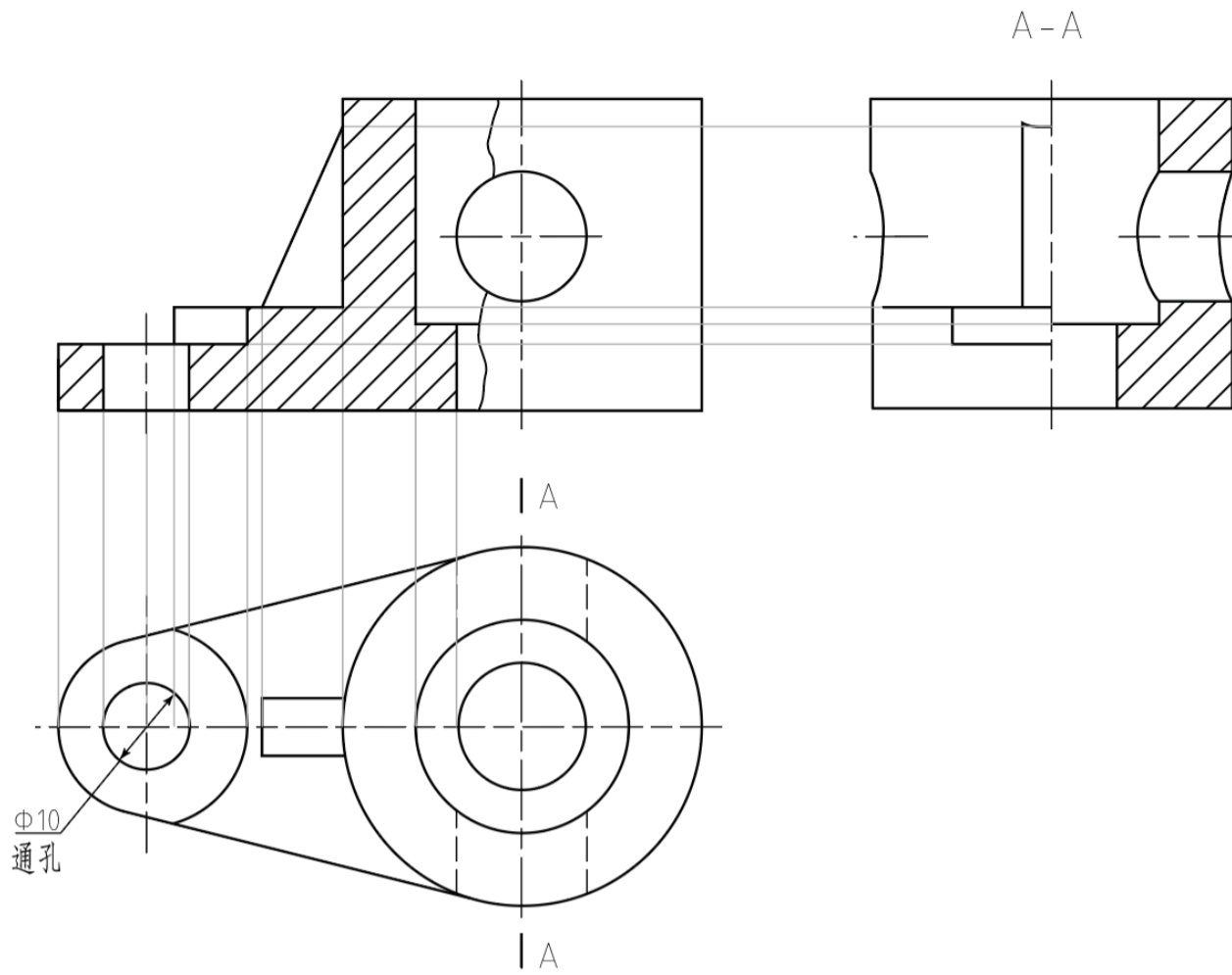


【评分标准】

- (1) 半圆筒及截切：3分
- (2) 底板及通孔：2分
- (3) 半圆筒与底板的交线：1分
- (4) 上方凸台及通孔：2分
- (5) 上方凸台与半圆柱的交线：2分
- (6)

三、(13分)已知俯视图和左视图，将主视图中波浪线的左侧画成局部剖视。

【答案】



【评分标准】(1) 波浪线与后半圆柱孔：3分

(2) 阶梯孔：2分

(3) 肋板：2分

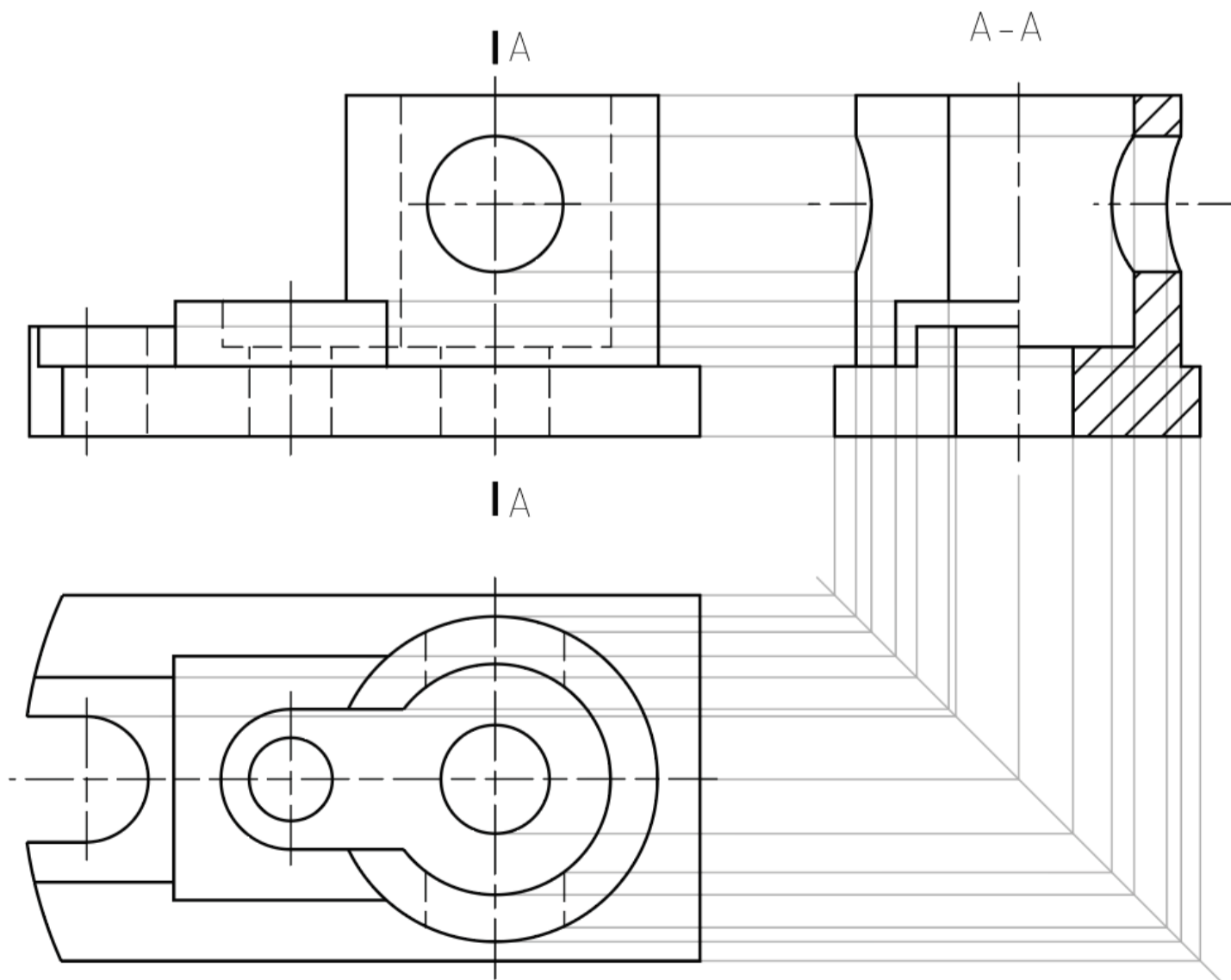
(4) 底板顶面：2分

(5) 底板圆柱孔：2分

(6) 剖面符号：2分

四、(18分)

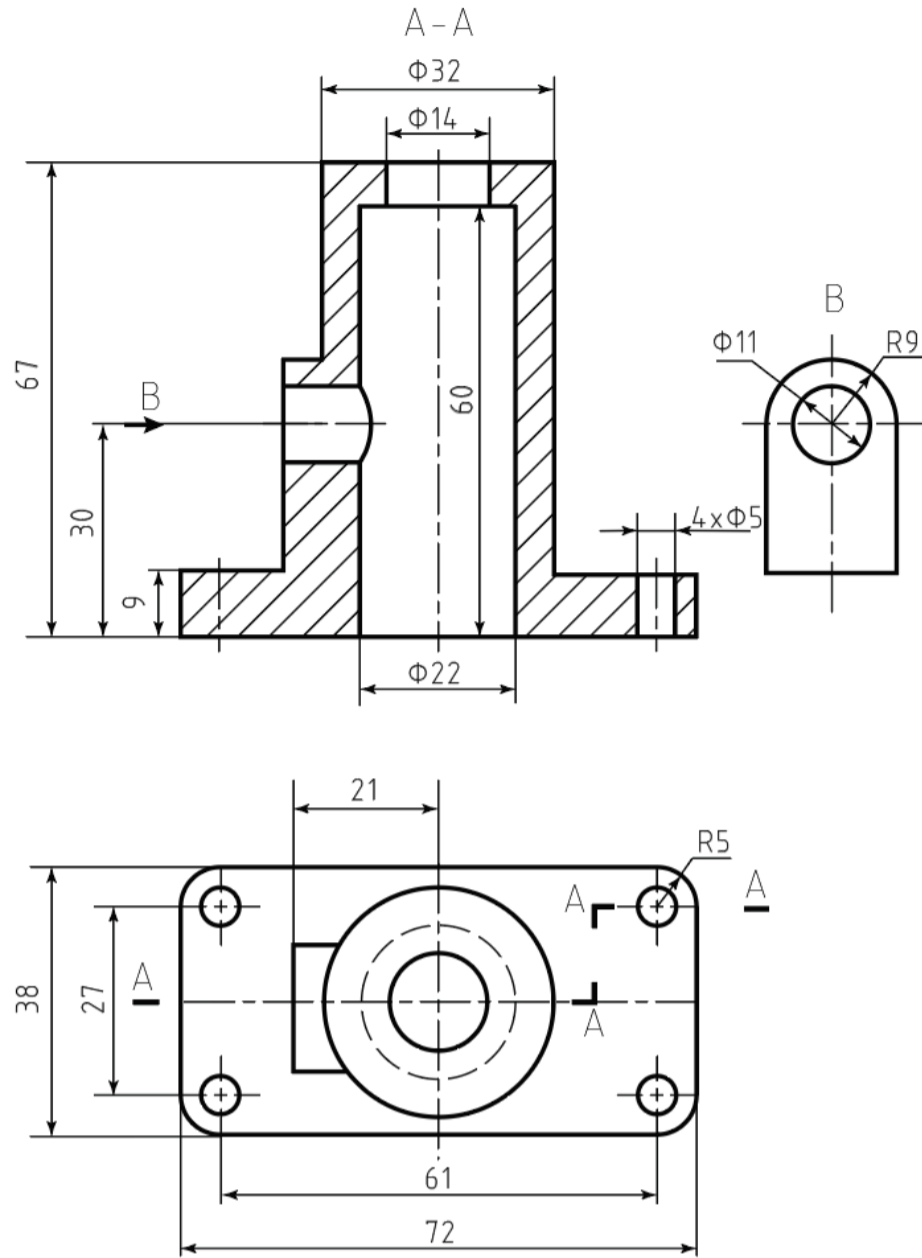
【答案】



【评分标准】(1) 底板：4分 (2) 直立圆筒：8分 (3) 其余：6分

五、(15分)

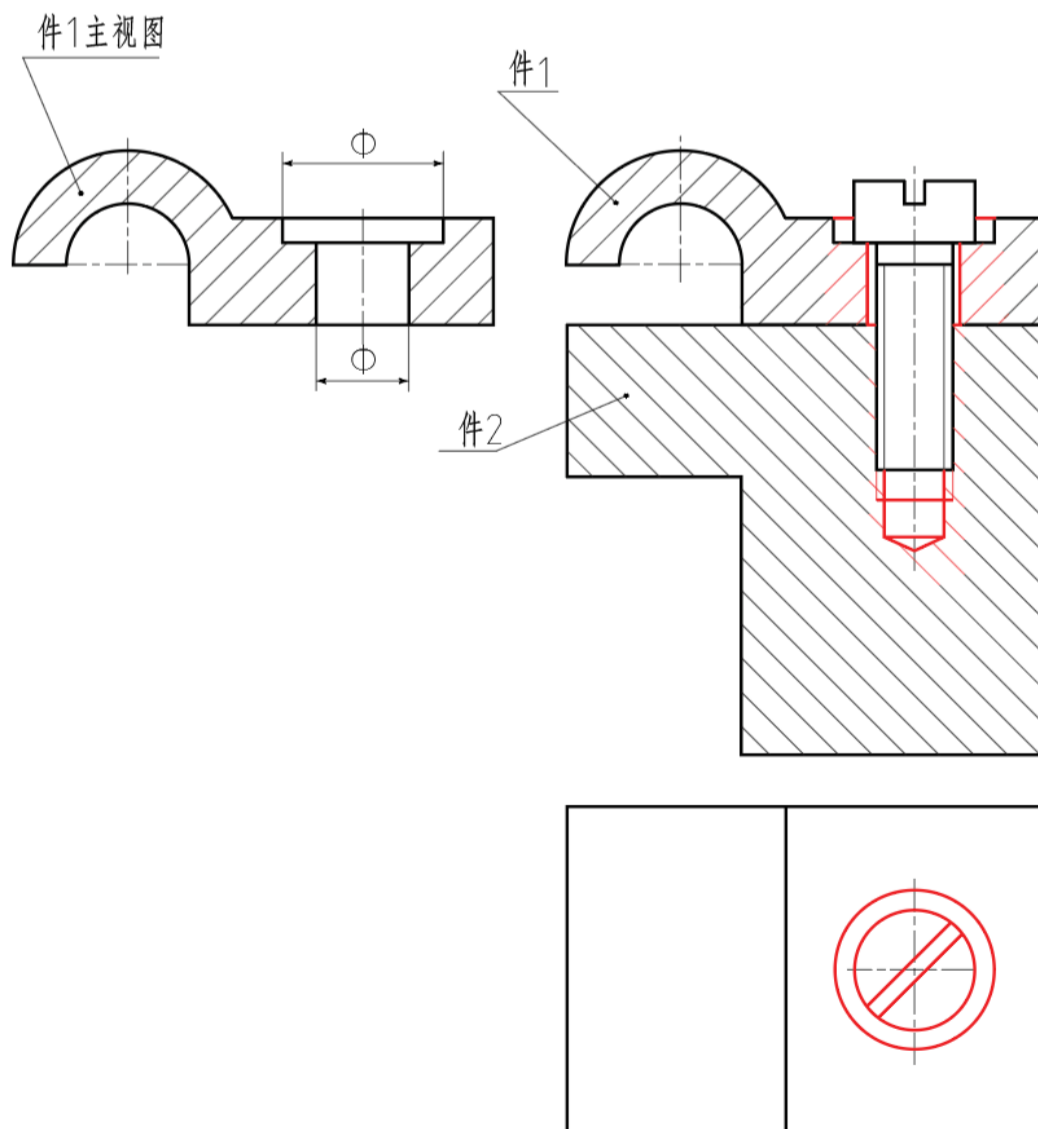
【答案】



【评分标准】除主视图上方 $\Phi 32$ 和 $\Phi 14$ 一个0.5分外，其余标注1个1分

六、

【答案】



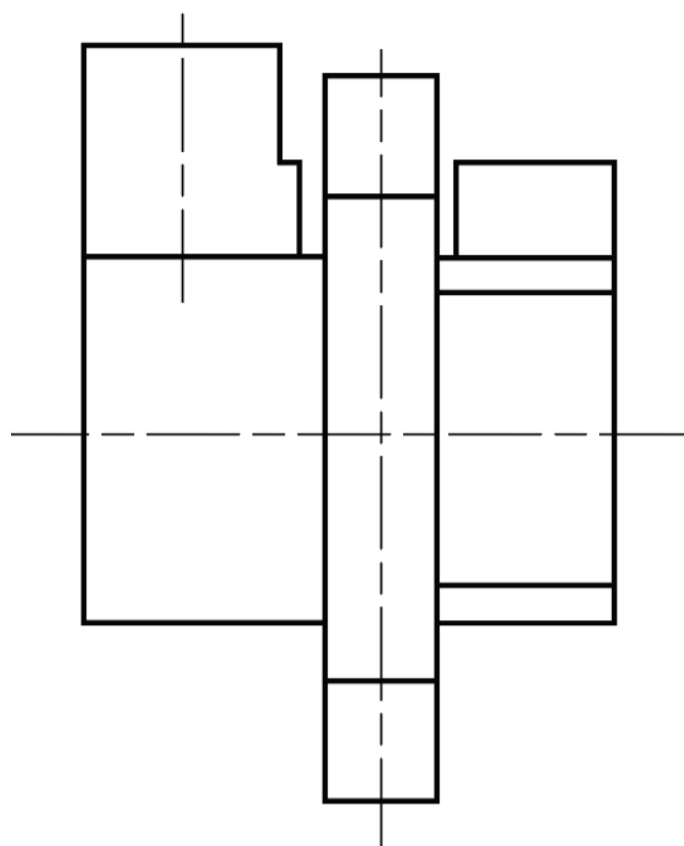
【评分标准】红色所示细节1处1分

七、(20分)

【答案】



1、见下图

外形图



2、1) 10 1 1 右旋 细 普通 (每空 0.5分)

2) $\Phi 24.045$ 0.045 (每空 1分)

3)   (每空 1分)

【附图】

